



Eingeschwenkt

Einbaustrahler LED-Kardan

Bestückt mit LED-Array in COB (Chip on board) Technologie. Effektives Thermomanagement durch integriertes passives Kühlsystem. Lichtdichtes Leuchtengehäuse aus Aluminium und Stahl, pulverbeschichtet. Aluminiumreflektor silber, gebläut und stückeloxiert. Ausgestattet mit entspiegeltem Schutzglas und werkzeuglos wechselbarem Reflektor. Der Leuchtenkopf ist drehbar und bis zu 50° ausschwenkbar. Die Leuchten werden komplett mit elektronischen Betriebsgeräten geliefert.

Reflektorauswahl

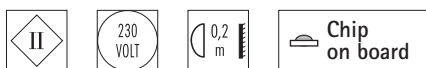
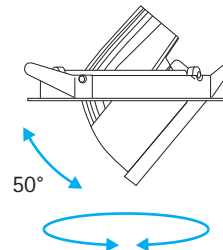
Standardmäßig werden bei diesen Leuchten Reflektoren in dem Abstrahlungswinkel 37° = Flood geliefert. Weitere Reflektoren sind wählbar. (Bitte Auswahlcode gemäß Reflektorauswahltable an die Bestellnummer anhängen.)

► Bestellzusatz für Reflektorauswahl:

- S = Spot
- M = Medium
- XM = Medium breit
- F = Flood
- XF = Super-Flood

Lichtfarbe Bestellcode

- .xx1 neutralweiß (4000 K)
- .xx2 warmweiß (3000 K)
- .xx3 komfortweiß (2700 K)
- .xx4 brillantweiß (3500 K)



* Bei den angegebenen Werten handelt es sich um den gemessenen Leuchtenlichtstrom.

		Artikel-Nr.	EVG	Lumen*	Watt
	2800.171	.-02	2275 lm	23 W	
	2800.172	.-02	2140 lm	23 W	
	2800.181	.-02	3270 lm	33 W	
	2800.182	.-02	3100 lm	33 W	

Ausführung						
LED neutralweiß	LED warmweiß	Reflektor Spot	Reflektor Medium	Reflektor Flood	nicht regelbar	DALI
●		○	○	●	●	○
	●	○	○	●	●	○
●		○	○	●	●	○
	●	○	○	●	●	○

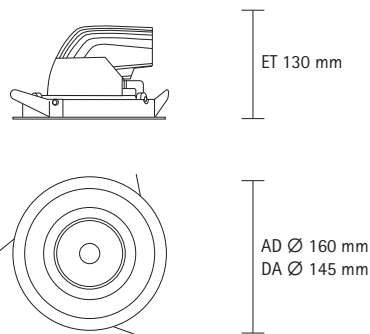
Sicherheitshinweise für Betrieb und Montage von LED-Leuchten

Die Anleitung ist vor Installation und Verwendung der Leuchte zu lesen und aufzubewahren

[1] Der Anschluss darf nur von einem zugelassenen Elektriker ausgeführt werden!
 [2] Bei der Montage sind die örtlichen Vorschriften zu beachten. [3] Die zulässige Deckenlast ist zu beachten. [4] Die Angaben auf dem Betriebsgerät sind zu beachten.
 [5] Betriebsgeräte nicht auf einander legen.
 [6] Anschluss Betriebsgerät Netzseite 220-240V AC, 50-60Hz. [7] Das Betriebsgerät hat einen Überlastschutz und eine

Kurzschlusschutz. [8] Zum sicheren Betrieb verwenden Sie das mitgelieferte Vorschaltgerät. [9] Elektrostatische Entladung oder falsche Polung kann die LEDs beschädigen und zerstören. [10] Das sekundärseitige Schalten der LEDs ist nicht gestattet. Leuchte darf baulich nicht verändert werden.
 [11] Bei der Montage oder Reparatur muss der Netzstromkreis der Leuchte spannungsfrei geschaltet werden. [12] Die Umgebungs-

temperatur darf max. 30° betragen.
 [13] Es ist zu gewährleisten das kein Hitzestau entstehen kann. Die Leuchte und das Betriebsgerät nicht mit Dämmmaterial abdecken.
 [14] Leuchte und LED-Module dürfen nicht mit Lösungsmittel und Säuren in Berührung kommen.
 [15] Reinigung der Oberflächen nur mit weich feuchtem Tuch vornehmen.

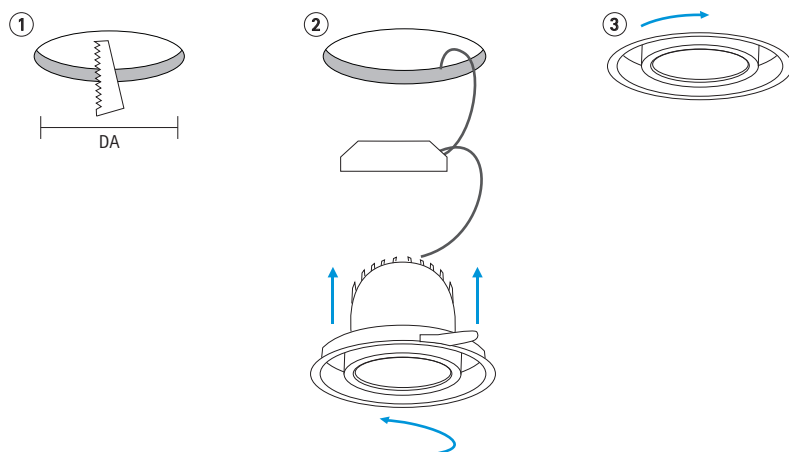


AD: Außendurchmesser
 DA: Deckenausschnitt
 ET : Einbautiefe

Artikel-Nr.	LED-Lumen	Watt
2800.171	2500 lm	23 W
2800.172	2360 lm	23 W
2800.181	3600 lm	33 W
2800.182	3400 lm	33 W

Montage

Einbauöffnung herstellen, Leuchte fachmännisch elektrisch anschließen und Zugentlastung schließen. Leuchte mit Feder in Decke einbauen, dabei ggfs. drehen. Durch kurzen Dreh gegen in Gegenrichtung sichern. Festen Halt und Funktion der Leuchte prüfen.



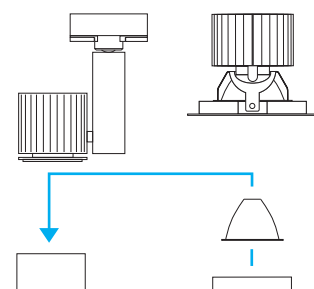


Wechseloptik

Wir haben zugehört! Wir haben auf die Ideen und Anregungen unserer Kunden reagiert. Das Ergebnis unserer Entwicklungsarbeit sind Strahler, die neben effizienten COB (Chip-on-board) LED-Arrays und einem effektiven passiven Kühlsystem noch ein ganz besonderes Merkmal aufweisen: **Wechselreflektoren**



Die Reflektoren sind werkzeuglos gegeneinander austauschbar, und das auch bei montierter Leuchte.



Somit kann zu jedem Zeitpunkt die Abstrahlcharakteristik der Leuchte verändert und auf wechselnde Anforderungen in der Warenpräsentation schnell reagiert werden. Die Kosten der Umstellung können so drastisch reduziert werden.

Reflektortechnik

Standardmäßig werden die Leuchten mit einem Reflektor in der Abstrahlcharakteristik Flood geliefert (37° Abstrahlwinkel). Optional sind fünf weitere Reflektoren mit unterschiedlichen Abstrahlwinkeln verfügbar. Die Reflektoren sind austauschbar, und das nicht nur innerhalb dieser Leuchtenserie, sondern innerhalb der gesamten Produktfamilie. Das bedeutet:

Der Reflektor aus einem Stromschiensstrahler kann auch in einem Einbaustrahler verwendet werden - und umgekehrt.

► Reflektorauswahl:

XS = Super-Spot
S = Spot
M = Medium
XM = Medium breit
F = Flood
XF = Super-Flood



60° Super-Flood



37° Flood



28° Medium breit



23° Medium



19° Spot



12° Super-Spot*

* Der Super-Spot Reflektor ist nur kombinierbar mit der LED mit kleiner LES.

Kompatibel mit folgenden Produkten:



Einbaustrahler rund



Einbaustrahler eckig



Stromschiensstrahler